

Optischer Testsender Polytron OME 100

Belsat AG

5426 Lengnau

Tel.
E-Mail:
Web:

056 266 40 40
info@belsat.ch
www.belsat.ch



Optischer Testsender

Der optische Testsender **OME 100** wird zur Überprüfung der optischen Verteilstruktur verwendet. Ausgestattet mit FC/PC bzw. SC/PC Adapter und einer optischen Leistung von -7 dBm ist der Sender sehr flexibel einsetzbar. Es können die beiden wichtigen Wellenlängen 1310 nm und 1550 nm genutzt werden. Das Gerät verfügt über eine automatische Abschaltfunktion sowie eine LCD-Beleuchtung um Arbeiten in schlecht beleuchteten Räumen zu erleichtern. Mit den kleinen Abmessungen ist das

Messgerät äußerst handlich und lässt sich über die drei Tasten einfach bedienen. In Kombination mit dem Messempfänger **OME 200** lässt sich vor Inbetriebnahme das komplette Leitungsnetz durchmessen, um mögliche Fehler frühzeitig zu erkennen und zu beheben. In einigen Fällen (z.B. bei Erdverlegung) ist es ratsam das optische Kabel vor der Verlegung zu messen um spätere Mehrarbeit zu vermeiden.

Optical test transmitter

The optical test transmitter **OME 100** is used to check the optical distribution structure. Equipped with FC/PC and SC/PC adapter and optical power of -7dBm the transmitter is very flexible. The two important wavelengths 1310nm and 1550nm can be used. The device has an automatic switch-off function and a LCD-light to facilitate work in poorly lit rooms.

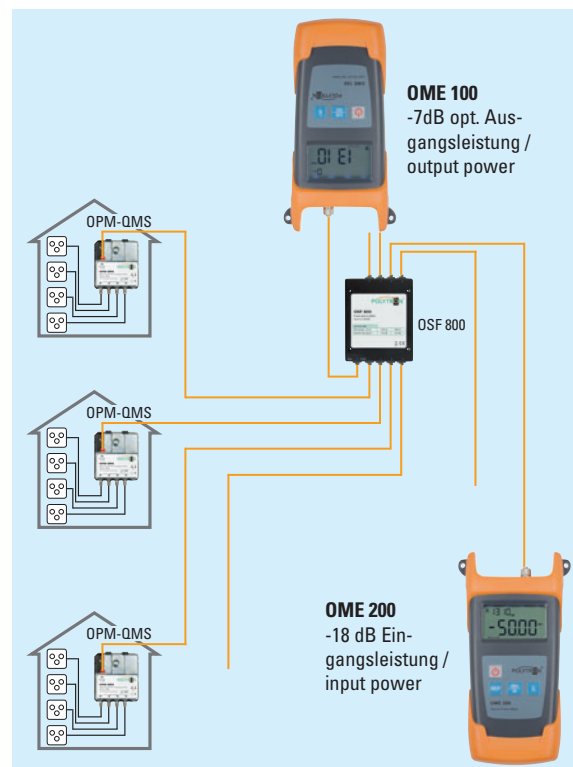
With the small dimensions, the measuring instrument is extremely handy and the

easy operation is realized via three buttons. In combination with the optical power meter **OME 200** the complete network can be measured to recognize and correct possible errors at an early stage. In some cases (burial networks), it is also advisable to measure the optical cable prior to installation to avoid extra work later.



Netzteil und Bereitschaftstasche im Lieferumfang

Power supply and transport bag included in delivery



OME 100
-7dB opt. Ausgangsleistung / output power

OME 200
-18 dB Eingangsleistung / input power

Typ / Type	OME 100
Artikel-Nr. / Article no.	9245490
Wellenlängen / Wavelengths	1310 nm / 1550 nm
Sender Typ / Emitter type	FP-LD, LED
Ausgangsleistung / Output power	typ. -7 dBm
Ausgangsstabilität / Output stability	± 0,05 dB / 15 min ; ± 0,1 dB / 8 h
Modulationsfrequenzen / Modulation frequencies	CW, 2 Hz @ 650 nm ; CW, 270 Hz, 1 KHz, 2 KHz @ 1310 nm, 1550 nm
Optischer Anschluss / Optical connector	FC/PC, SC/PC
Stromversorgung / Power supply	3x AA 1,5 V Batterien ; Netzteil
Batterielaufzeit / Battery operating time	45 h
Betriebstemperatur / Operating temperature	-10 ... +60 °C
Lagerungstemperatur / Storage temperature	-25 ... +70 °C
Maße (L x B x H) / Dimensions (L x W x H)	190 x 100 x 50 mm
Gewicht / Weight	0,37 g

Optischer Messempfänger Polytron OME 200

Belsat AG

5426 Lengnau

Tel.
E-Mail:
Web:

056 266 40 40
info@belsat.ch
www.belsat.ch



Optischer Messempfänger

Der optische Messempfänger **OME 200** ist der ideale Begleiter wenn es um den Aufbau und die Kontrolle einer optischen Verteilstrecke geht. Ausgestattet mit FC/PC bzw. SC/PC Adapter, einem Messbereich von -50 bis + 30 dBm sowie einem Wellenlängenbereich von 800 bis 1700 nm ist der Messempfänger sehr flexibel einsetzbar. Das Gerät verfügt über eine automatische Abschaltfunktion sowie eine LCD-Beleuchtung um Arbeiten in schlecht beleuchteten Räumen zu erleichtern. Für Referenzmessungen ist

eine Null-Kalibrierung möglich. In Kombination mit dem Messsender **OME 100** lässt sich vor Inbetriebnahme das komplette Leitungsnetz durchmessen um mögliche Fehler frühzeitig zu erkennen und zu beheben. In einigen Fällen (z.B. bei Erdverlegung) ist es ratsam das optische Kabel vor der Verlegung zu messen um spätere Mehrarbeit zu vermeiden.

Optical power meter

The optical power meter **OME 200** is the perfect assistant when building and controlling an optical distribution line. Equipped with FC/PC and SC/PC adapter, a measuring range from -50 to + 30dBm, as well as a wavelength range from 800-1700 nm the power meter is very flexible. The device has an automatic switch-off function and a LCD light to facilitate work in poorly-lit rooms. For reference measurements, zero calibration is possible. In combination

with the optical test transmitter **OME 100** the complete network can be measured to recognize and correct possible errors at an early stage. In some cases (burial networks), it is also advisable to measure the optical cable prior to installation to avoid extra work later.



Netzteil und Bereitschaftstasche im Lieferumfang

Power supply and transport bag included in delivery

Typ / Type	OME 200
Artikel-Nr. / Article no.	9245492
Wellenlängen / Wavelengths	800–1700 nm
Sensor Typ / Detector type	InGaAs
Sensorgröße / Detector size	Ø 1,0 mm
Messbereich / Measurement range	-50...+30 dBm
Kalibrierte Wellenlängen / Calibrated wavelengths	850, 1300, 1310, 1490, 1550, 1625 nm
Auflösung / Resolution	0,01 dB
Optischer Anschluss / Optical connector	FC/CP ; SC/PC
Stromversorgung / Power supply	3x AA 1,5 V Batterien ; Netzteil
Batterielaufzeit / Battery operating time	140 h
Betriebstemperatur / Operating temperature	-10 ... +60 °C
Lagerungstemperatur / Storage temperature	-25 ... +70 °C
Maße (L x B x H) / Dimensions (L x W x H)	190 x 100 x 50 mm
Gewicht / Weight	0,37 g